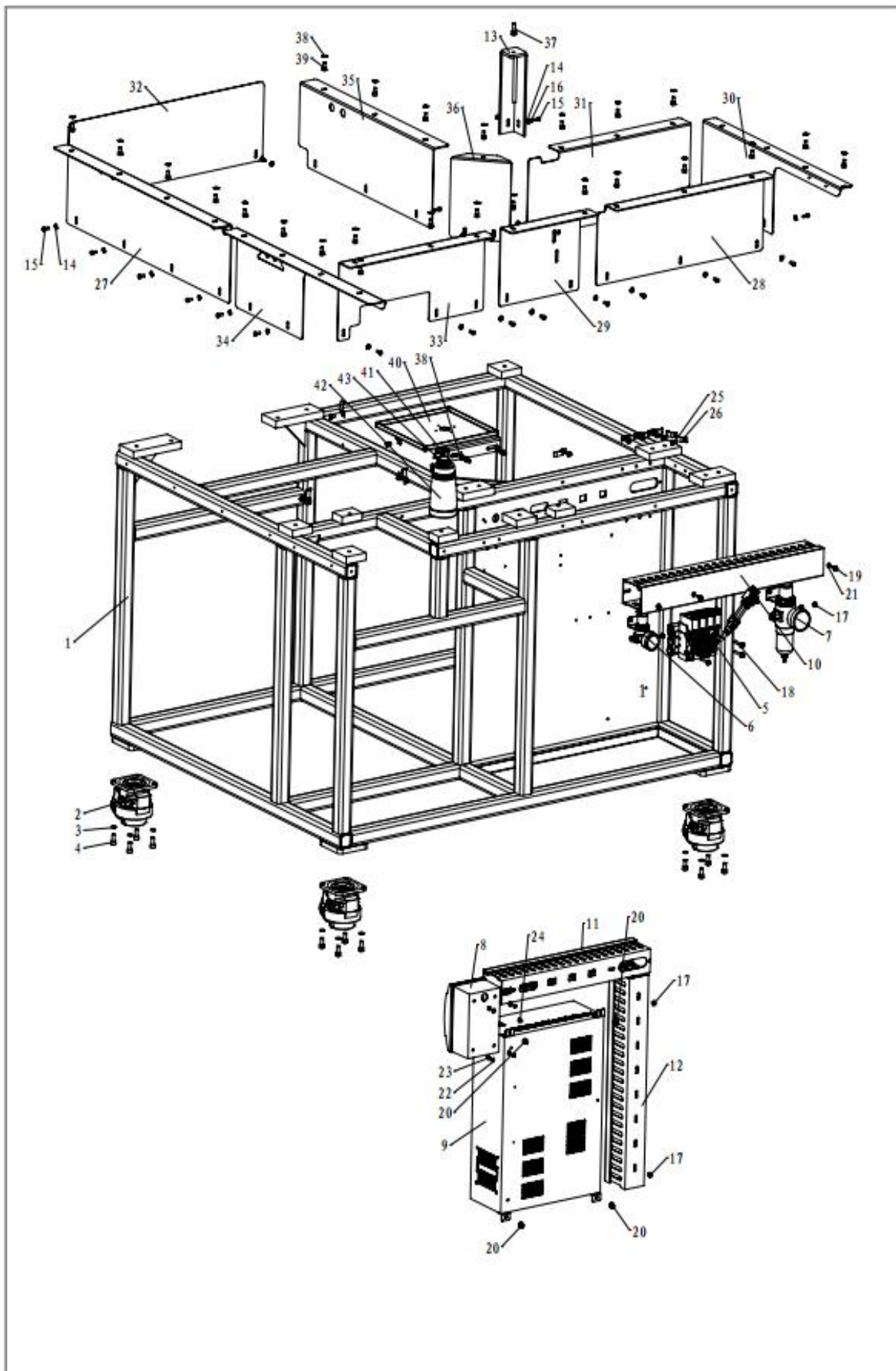


1. 机架组件

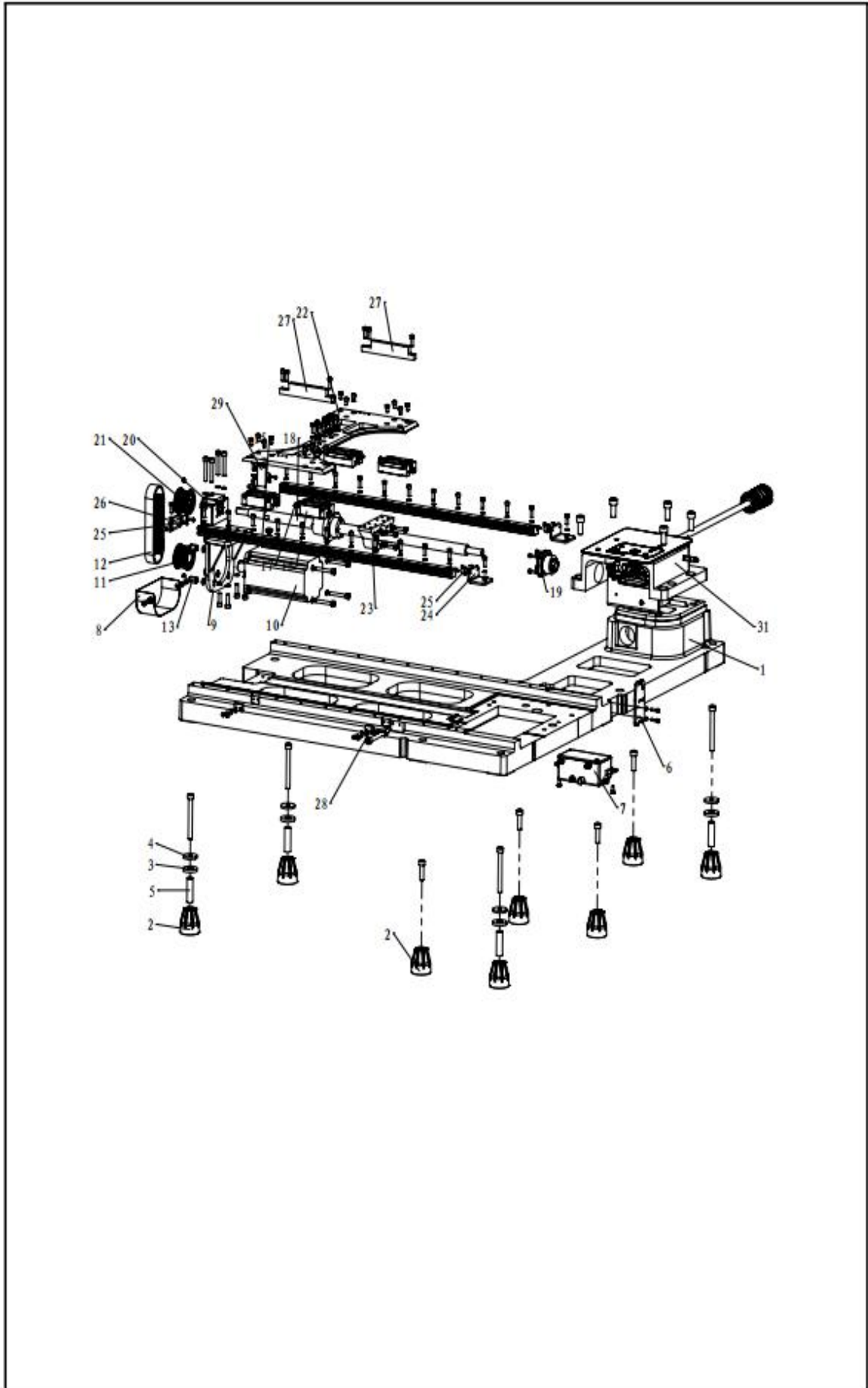


1. 机架组件

序号 PEF. NO.	图号 PART NO.	名称	NAME OF PARTS	数量QTY.
1	458.10-10B	机架		1
2	L08-P7373	福马轮GD60F		4
3	07-0631616-1	弹簧垫6.3×1.6×1.6		16
4	01-506001424-1	内六角圆柱头螺钉M6×14		16
5		亚德客电磁阀组件		1
5-1		电磁阀5V11006B		4
5-2		底座100M4F		1
5-3		消声器BSLM02		2
5-4		管接头BPC802		1
5-5		堵头BZ02		1
5-6		堵头BZ01		1
5-7		亚德客调速阀PSL401A		5
5-8		管接头BPC601		1
5-9		管接头BPC401		1
5-10		消声器BSL02		2
5-11		管接头PYW6-4		1
5-12		调速阀PSA4		2
6		小调压阀组件		1
6-1		亚德客调压阀SDR100061		1
6-2		管接头BPC401		2
7		调压过滤器组件		1
7-1		调压过滤器AFR20001		1
7-2		管接头BPC802		2
8		空气开关		1
9		星火双伺服电控箱AS01		1
10	458.10-15	电线布线槽大(450长)		1
11	458.10-16	电线布线槽大(370长)		1
12	458.10-17	电线布线槽大(430长)		1
13	458.10-21B	台板支撑块		1
14	05-043080900-3	平垫片 4.3×0.8×9		28
15	01-504001024-3	内六角圆柱头螺钉M4×10		28
16	07-0421111-6	弹簧垫4.2×1.1×1.1		2
17	18-404000623-3	三件组合十字一字槽盘头螺钉M4×6		7
18	18-404002823-3	三件组合十字一字槽盘头螺钉M4×28		4
19	18-404001223-3	三件组合十字一字槽盘头螺钉M4×12		2
20	18-405000823-3	三件组合十字一字槽盘头螺钉M5×8		4
21	03-604000320-1	六角螺母M4×3.2		2
22	05-043100700-1	平垫圈4.3×7×1.0		4
23	01-404000523-1	十字一字槽小盘头螺钉 M4×5		4
24	01-404000623-1	十字一字槽小盘头螺钉 M4×6		1
25	01-405000823-1	十字一字槽小盘头螺钉 M5×8		12
26	103.11-64	线夹U3		12

27	458.09-10B	左封板1		1
28	458.09-11B	前封板3		1
29	458.09-12B	前封板2		1
30	458.09-14B	右封板		1
31	458.09-15B	内侧封板1		1
32	458.09-16B	后封板		1
33	458.09-23B	前封板1		1
34	458.09-24B	左封板2		1
35	458.09-26B	内侧封板3		1
36	458.09-25B	内侧封板2		1
37	01-506001624-3	内六角圆柱头螺钉M6×16		1
38	05-053101000-3	平垫片 5.3×1.0×10		29
39	01-505001024-3	内六角圆柱头螺钉M5×10		29
40	458.07-12	油盘组件		1
41	160.16-24	放油口		1
42	160.16-25	油壶		1
43	01-604000821-1	开槽圆柱头薄帽螺钉M4×8		4

2. 大底座组件

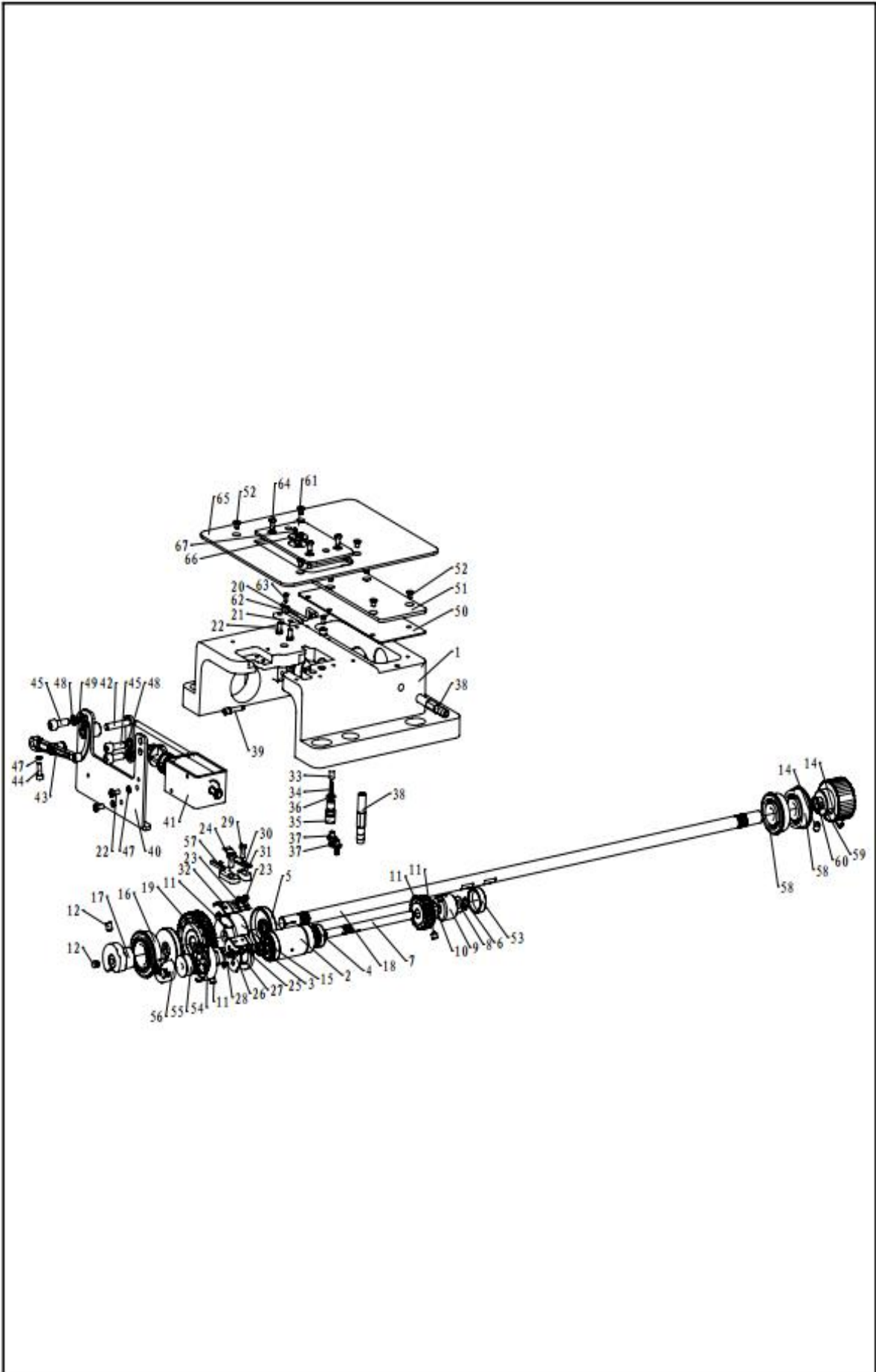


2. 大底座组件

序号 PEF. NO.	图 号 PART NO.	名 称	NAME OF PARTS	数量QTY.
1	458.09-01	5040底座		1
2	458.09-50	锥形防震垫		8
3		【橡胶垫】 $\phi 13 \times \phi 30 \times 5$		4
4	05-082403000-1	【平垫片】 $8.2 \times 4.0 \times 30$		4
5	01-508003024-1	内六角圆柱头螺钉M8 \times 30		4
6	01-508008024-1	内六角圆柱头螺钉M8 \times 80		4
7	01-504001424-1	内六角圆柱头螺钉M4 \times 14		6
8	01-506002024-1	内六角圆柱头螺钉M6 \times 20		4
9	01-506004024-1	内六角圆柱头螺钉M6 \times 40		8
10	01-505001424-1	内六角圆柱头螺钉M5 \times 14		12
11	01-505001624-1	内六角圆柱头螺钉M5 \times 16		28
12	01-503000824-1	内六角圆柱头螺钉M3 \times 6		1
13	01-504001624-1	内六角圆柱头螺钉M4 \times 16		4
14	01-505002024-1	内六角圆柱头螺钉M5 \times 20		4
15	01-505000824-1	内六角圆柱头螺钉M5 \times 8		16
16	01-510002524-1	内六角圆柱头螺钉M10 \times 25		5
17	458.09-53	底座防震垫衬套		4
18	458.09-19	油量视察板		1
19	05-043100700-1	平垫圈 $4.3 \times 7 \times 1.0$		2
20	05-064161200-1	平垫圈 $6.4 \times 12 \times 1.6$		4
21	05-053101000-1	平垫圈 $5.3 \times 10 \times 1.0$		8
22	103.08-36	油箱组件		1
23	458.09-48	Y向电机罩		1
24	458.09-41	Y向电机安装座		1
25	80ASF-M07530-004	Y向伺服电机		1
26	458.09-40	Y电机同步带轮		1
27	HTD350-5M-20	Y轴同步带		1
28	07-0631616-1	弹簧垫 $6.3 \times 1.6 \times 1.6$		12
29	07-0521313-1	弹簧垫圈 $5.2 \times 1.3 \times 1.3$		38
30	07-0421111-1	弹簧垫圈 $4.2 \times 1.1 \times 1.1$		4
31	03-606001000-3	六角螺母M6 \times 10		4
32	01-708001425-3	无槽六角头螺钉M8 \times 14		1
33	03-608000400-1	六角螺母M8 \times 4		1
34	01-806000614-1	内六角凹端螺钉 M6 \times 6		4
35	01-405001023-1	十字一字槽小盘头螺钉 M5 \times 10		2
36	01-403000823-1	十字一字小盘头螺钉 M3 \times 8		8
37	01-404000823-1	十字一字槽小盘头螺钉 M4 \times 8		1
38	05-053101000-3	平垫片 $5.3 \times 1.0 \times 10$		2
39	01-505001024-3	内六角圆柱头螺钉M5 \times 10		2
40		导轨EGR20R620H		2
41		滑块EGH20CAZ0H		4
42		油嘴M6 \times 0.75P (NO.34320001)		4

43	458.09-34	Y向丝杆螺母		1
44		FK12轴承座		1
45		BK15轴承座		1
46	458.09-39	Y丝杆同步带轮		1
47	458.09-35	Y横梁		1
48	458.09-37	Y丝杆螺母固定块		1
49	458.09-32	限位垫支架长		2
50		防撞垫13×10×7		8
51	458.09-33	限位垫支架短		2
52	458.09-36	横杆左右支撑座		2
53		接近开关传感器SP12-04BNA-GX/0.5m		1
54	458.09-46	Y轨道压板		2
55	458.09-38	Y轴感应片		1

3. 旋梭座组件

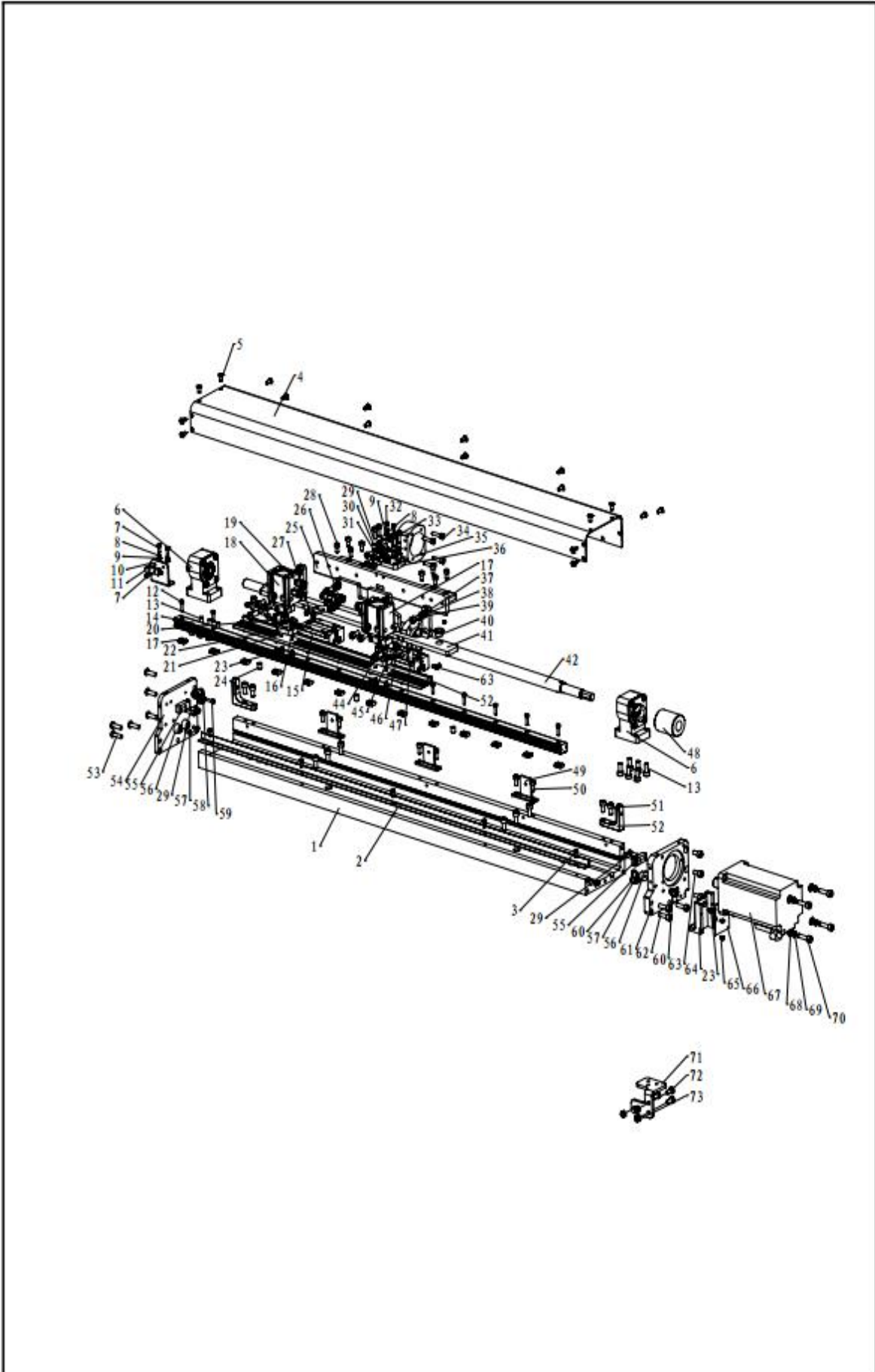


3. 旋梭座组件

序号 PEF. NO.	图 号 PART NO.	名 称	NAME OF PARTS	数量QTY.
1	458.06-02	5040旋梭座		1
2	123.08-14	油泵轴套		1
3	13-07230120	骨架油封7.2×3×12		1
4	13-07270220	骨架油封7.2×7×22		1
5	13-11470400	骨架油封11.4×7×40		2
6	10-0740812-1	轴用弹性挡圈7.4×0.8×12		1
7	458.07-04	旋梭轴		1
8	05-043080900-1	平垫圈4.3×0.8×9		1
9	123.07-02	旋梭轴齿轮轴套		1
10	103.07-07	旋梭轴齿轮		1
11	01-806000614-1	内六角凹端螺钉 M6×6		4
12	01-806750814-1	内六角凹端紧定螺钉M6×0.75×8		2
13	01-803000414-1	内六角凹端螺钉 M3×4		2
14	01-806000814-1	内六角凹端螺钉 M6×8		2
15	103.02-36	下轴轴套		1
16	14-6004-2ZNR	带止动挡圈轴承6004-2ZNR		1
17	123.11-23	剪线凸轮		1
18	125.02-02	下轴		1
19	103.02-28	下轴齿轮		1
20	458.07-05	下座吹气管		1
21	458.07-09	下吹气管压片		1
22	01-404000823-1	十字一字槽小盘头螺钉 M4×8		4
23	01-403000423-1	十字一字小盘头螺钉 M3×4		2
24	01-405001023-1	十字一字槽小盘头螺钉 M5×10		1
25	123.11-19	轴位螺钉		1
26	123.11-20	动刀盖板		1
27	123.11-17	动刀座		1
28	01-103000621-1	开槽沉头螺钉M3×6		3
29	01-504001021-1	开槽圆柱头螺钉M4×10		1
30	123.11-01	固定刀		1
31	458.07-10	定刀压块		1
32	123.11-02	活动刀		1
33	103.08-27	柱塞		1
34	103.08-29-02	柱塞弹簧		1
35	113.08-29-01	泵盖螺钉		1
36	12-068150	O型橡胶密封圈6.8×1.5		1
37	103.08-33	供油口		2
38		加长供油口M8×50		2
39	123.07-05	油量调节螺钉		1
40	123.11-10	电磁铁支架组件		1
41	123.11-03	剪线电磁铁组件		1
42	123.11-05	连接杆组件		1

43	123.11-09	动刀摇杆组件		1
44	01-504001224-1	内六角圆柱头螺钉M4×12		1
45	01-506001624-1	内六角圆柱头螺钉M6×16		3
46	01-504000824-1	内六角圆柱头螺钉M4×8		4
47	07-0421111-1	弹簧垫圈4.2×1.1×1.1		3
48	07-0631616-1	弹簧垫圈6.3×1.6×1.6		3
49	05-064161200-1	平垫圈6.4×12×1.6		1
50	458.07-06	齿轮箱密封垫		1
51	458.07-07	齿轮箱盖板		1
52	01-104000824-1	内六角沉头螺钉M4×8		12
53	22-24007000	橡胶塞		1
54	136.03-03	【旋梭】黑金钢DSH-BOTR(J)		1
55	101.03-37-02	梭心		1
56	101.03-38-04	东和普通平车梭壳		1
57	458.06-03	旋梭定位勾		1
58	14-6301-2ZNR	滚动轴承 6301-2ZNR		2
59	103.02-29	同带轮D		1
60	10-1101015-1	轴用弹性挡圈11×1×1.5		1
61	458.07-01	针板		1
62	458.07-02	针板镶嵌套		2
63	01-903000621-1	一字槽小帽螺钉M3×6		2
64	01-604000821-1	一字槽大薄帽螺钉M4×8		3
65	458.10-07	旋梭座盖板		1
66		模板机小针板(1.6)		1
67		一字小针板螺钉		2

4. X向横杆组件

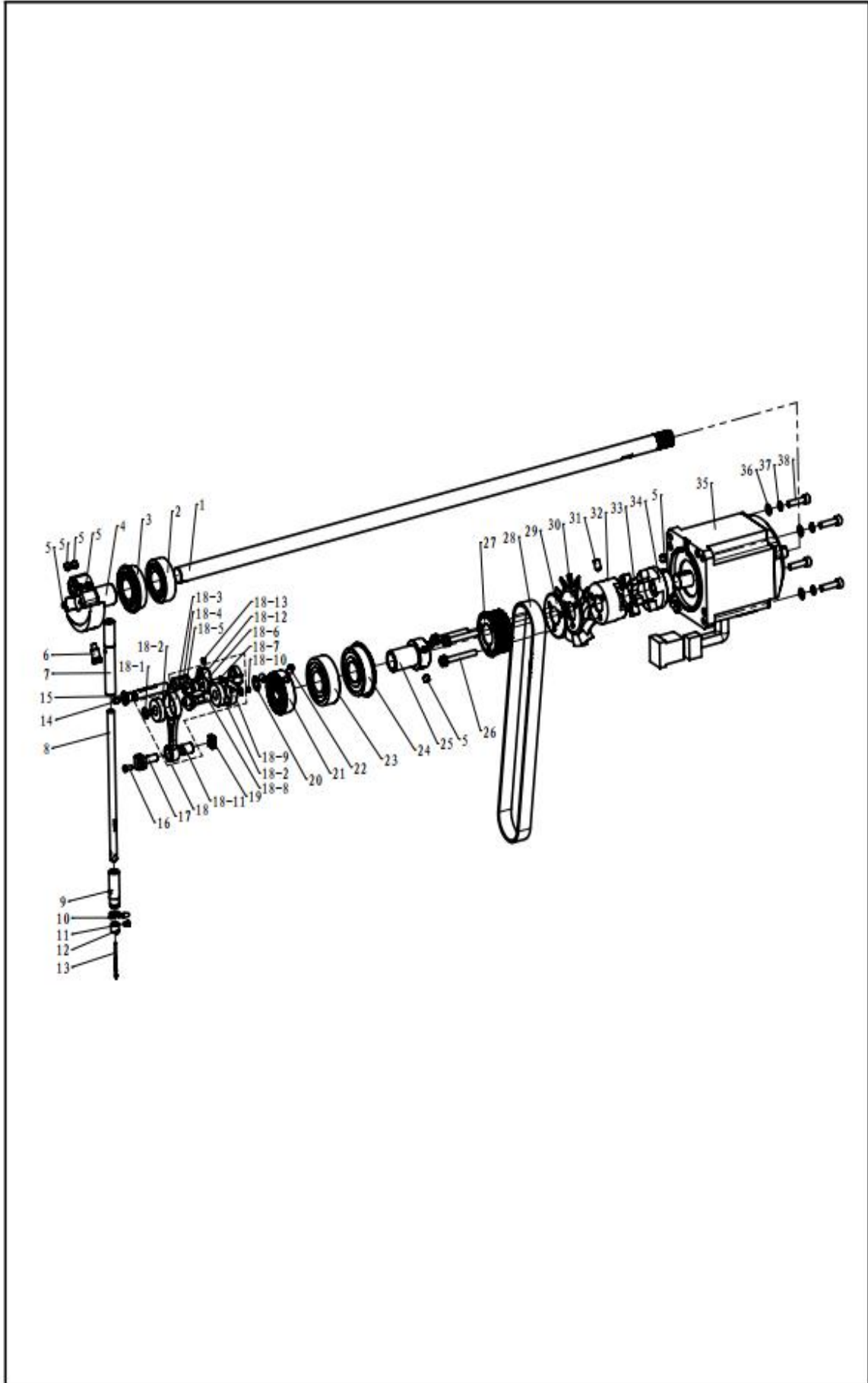


4. X向横杆组件

序号 PEF. NO.	图 号 PART NO.	名 称	NAME OF PARTS	数量QTY.
1	458.08-01	X轴横杆		1
2	458.08-48	横杆挡边		1
3	01-503000824-3	内六角圆柱头螺钉M3×8		5
4	458.08-04	横杆盖板		1
5	01-304000824-3	平圆头内六角螺钉M4×8		18
6	458.08-10-00	X丝杆固定座		2
7	01-503000824-1	内六角圆柱头螺钉M3×8		3
8	07-0321010-1	弹簧垫圈3.2×1.0×1.0		4
9	05-032050700-1	平垫圈3.2×7×0.5		4
10	458.08-51	X轴感应器安装块		1
11		接近开关传感器SP12-04BNA-GX/0.5m		1
12	01-503001224-1	内六角圆柱头螺钉M3×12		13
13	01-505001224-1	内六角圆柱头螺钉M5×12		18
14		导轨QER15R739H		1
15		滑块QEH15CAZ0H		2
16		油嘴M4×0.7		2
17		滑块螺母M3（欧标20系列）		13
18		亚德客气缸MK20-5-DA1-613A		2
19		气管接头PC4-m5		4
20	458.08-43	压框定位驱动块		2
21	458.08-31	模板定位块		2
22	01-103000621-1	开槽沉头螺钉M3×6		4
23	01-104000824-1	内六角沉头螺钉M4×8		6
24	16-1060081-5	圆柱销Φ6×8		3
25	458.08-05	X横杆滑块连接板		1
26		T型三通接头PE4		2
27	01-503002224-3	内六角圆柱头螺钉M3×22		2
28	01-504000824-1	内六角圆柱头螺钉M4×8		8
29	01-504001224-1	内六角圆柱头螺钉M4×12		12
30	07-0421111-1	弹簧垫圈4.2×1.1×1.1		8
31	05-043100700-1	平垫圈4.3×7×1.0		8
32	01-503000624-1	内六角圆柱头螺钉M3×6		2
33	458.08-06	气管限位板		1
34	01-504001624-1	内六角圆柱头螺钉M4×16		4
35	458.08-30	X丝杆螺母安装块		1
36	458.08-08	螺母与轨道连接块		1
37	05-053101001-5	平垫片5.3×1.0×10		4
38	07-0521313-6	弹簧垫圈5.2×1.3×1.3		4
39	01-505001224-3	内六角圆柱头螺钉M5×12		8
40		JFB翻边石墨铜套MPFZ0810-8		2
41	458.08-14	压框上压板		1
42	458.08-41	X轴丝杆螺母		1

43	458.08-15	压框下压板		1
44	458.08-45	模板摆臂固定销		2
45	458.08-42	压模板摆臂		2
46	05-062301003-5	平垫片6.2×3.0×10		2
47	458.08-44	压框定位销		2
48		梅花联轴器 φ10-φ14-30-35		1
49	458.08-07	横杆盖板支撑块		3
50	01-504001024-1	内六角圆柱头螺钉M4×10		6
51	01-505001024-1	内六角圆柱头螺钉M5×10		4
52	458.08-09	左右支撑三角块		2
53	01-305001624-3	半圆头内六角螺钉M5×16		6
54	458.08-50	模组左盖板		1
55	458.08-21	X轴钢丝压板		2
56		防撞垫13×10×7		3
57	01-403000823-1	十字一字槽盘头螺钉 M3×8		3
58		亚德客弯头PV4		1
59	01-503001424-1	内六角圆柱头螺钉M3×14		1
60	72-M-5HL-4	金属弯头		2
61	458.08-49	模组右盖板		1
62	01-505001624-3	内六角圆柱头螺钉M5×16		3
63	01-505001024-3	内六角圆柱头螺钉M5×10		3
64	458.08-25	线束上固定架		1
65	01-403000423-4	十字一字槽盘头螺钉M3×4		3
66	458.08-26	上固定架盖板		1
67	60LSF-M04030-023	400W伺服电机		1
68	05-053101000-1	平垫圈5.3×10×1.0		4
69	07-0521313-1	弹簧垫圈5.2×1.3×1.3		4
70	01-505001824-1	内六角圆柱头螺钉M5×18		4
71	458.08-29	线束下固定架		1
72	01-405001023-1	十字一字槽盘头螺钉 M5×10		3
73	03-605000400-1	六角螺母M5×4		3

5. 上轴运动部件

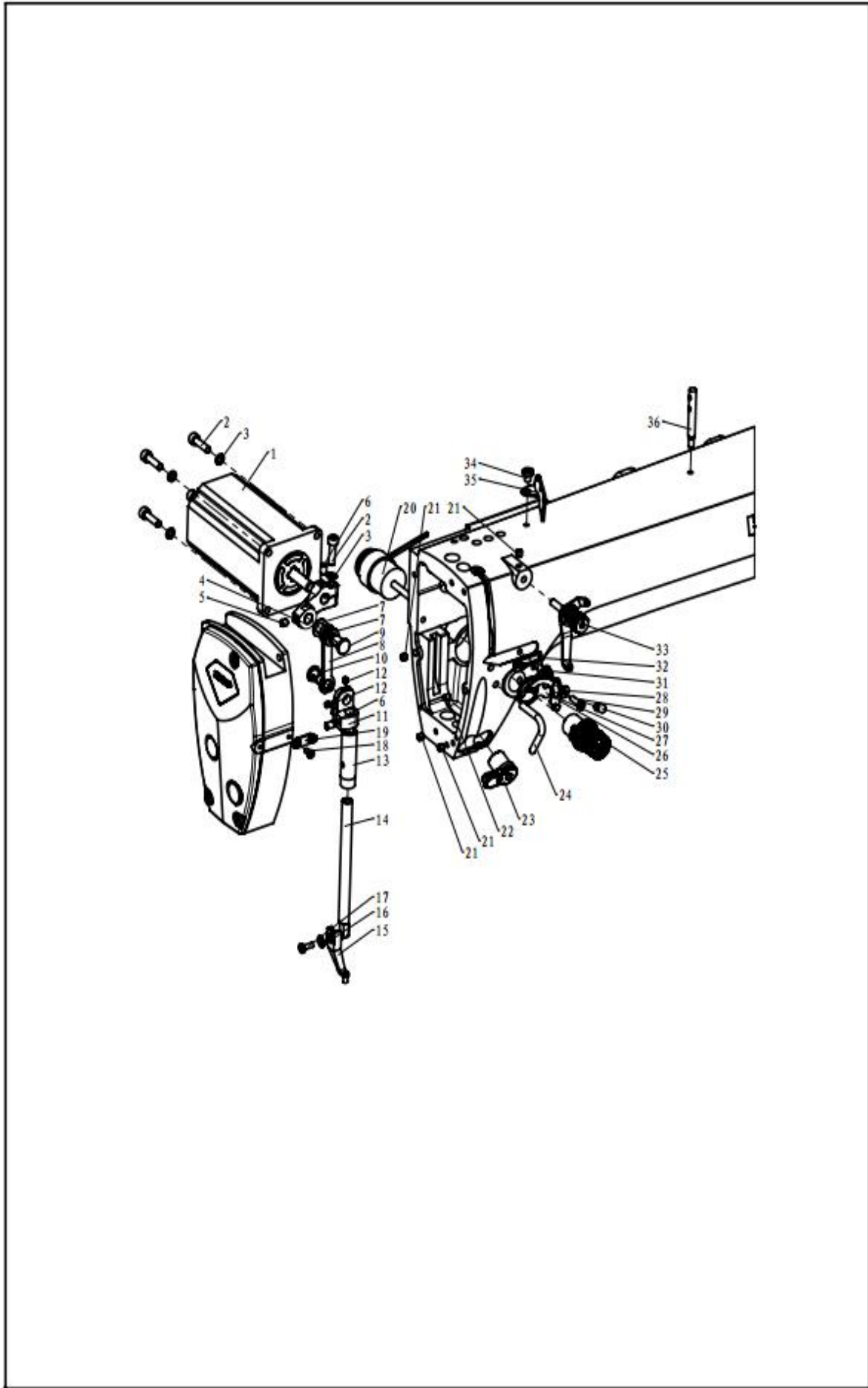


5. 上轴运动部件

序号 PEF. NO.	图 号 PART NO.	名 称	NAME OF PARTS	数量QTY.
1	125.02-01	上轴		1
2	14-6004-2Z	轴承6004-ZN		1
3	14-6004-2ZNR	带止动挡圈轴承6004-2ZNR		1
4	103.02-01-06	针杆曲柄		1
5	01-806000614-1	内六角凹端螺钉 M6×6		9
6	103.02-01-04	针杆曲柄定位螺钉		1
7	103.02-13	针杆套筒		1
8	103.02-12	针杆		1
9	458.06-07	针杆下轴套		1
10	101.03-07	针杆下套线钩		1
11	02-508440521-1	开槽圆柱头螺钉SM1 / 8"×44×4.5		1
12	101.03-10	针杆线勾过线圈		1
13		【格罗茨机针】DB×1 9# FFG		1
14	01-805000614-1	内六角凹端紧定螺钉M5×6		1
15	458.06-06	挑线连杆销		1
16	02-509400721-1	开槽圆柱头螺钉SM9 / 64"×40×7		1
17	103.02-04-14	针杆连接柱		1
18	458.06-08	挑线组件		1
18-1	103.02-04-13	挑线杆螺钉		1
18-2	14-608-2Z	轴承8X22X7		2
18-3	103.02-04-07	针杆连杆		1
18-4	103.02-04-06	挑线连杆		1
18-5	04-609400280-4	六角螺母SM3/32"×40×2.8		1
18-6	14-624-2Z	轴承		1
18-7	103.02-04-19	轴位螺钉		1
18-8	104.02-04-09-4	挑线曲柄		1
18-9	103.02-04-08	挑线杆		1
18-10	103.02-04-18	过线套		1
18-11	103.02-04-17	针杆衬套		1
18-12	103.02-04-15	紧圈		1
18-13	01-804000414-1	内六角凹端紧定螺钉 M4×4		2
19	103.02-11	针杆接头滑块		1
20	05-080031413-1	平垫片8×0.3×14		1
21	113.02-06	绕线驱动轮		1
22	01-806000814-1	内六角槽无帽凹端螺钉M6×8		2
23	14-6204-2Z	深沟球轴承		1
24	14-F6204-2Z	挡边轴承		1
25	458.06-54	上轴后轴套		1
26	18-405004023-1	三件组合十字一字槽盘头螺钉M5×40		3
27	103.02-20-02	同步带轮U		1
28	103.02-33	同步带		1
29	103.02-20-03	法兰		1

30	113.02-02	风扇		1
31	01-806001014-1	内六角槽无帽凹端螺钉M6×10		2
32	123.02-06	联轴器		1
33	103.02-45	联轴器橡胶圈		1
34	113.02-48	连轴器(2)		1
35	M0-41-550	普天电机PT2102550		1
36	05-053101000-1	平垫圈5.3×10×1.0		4
37	07-0521313-1	弹簧垫圈5.2×1.3×1.3		4
38	01-505002024-1	内六角圆柱头螺钉M5×20		4

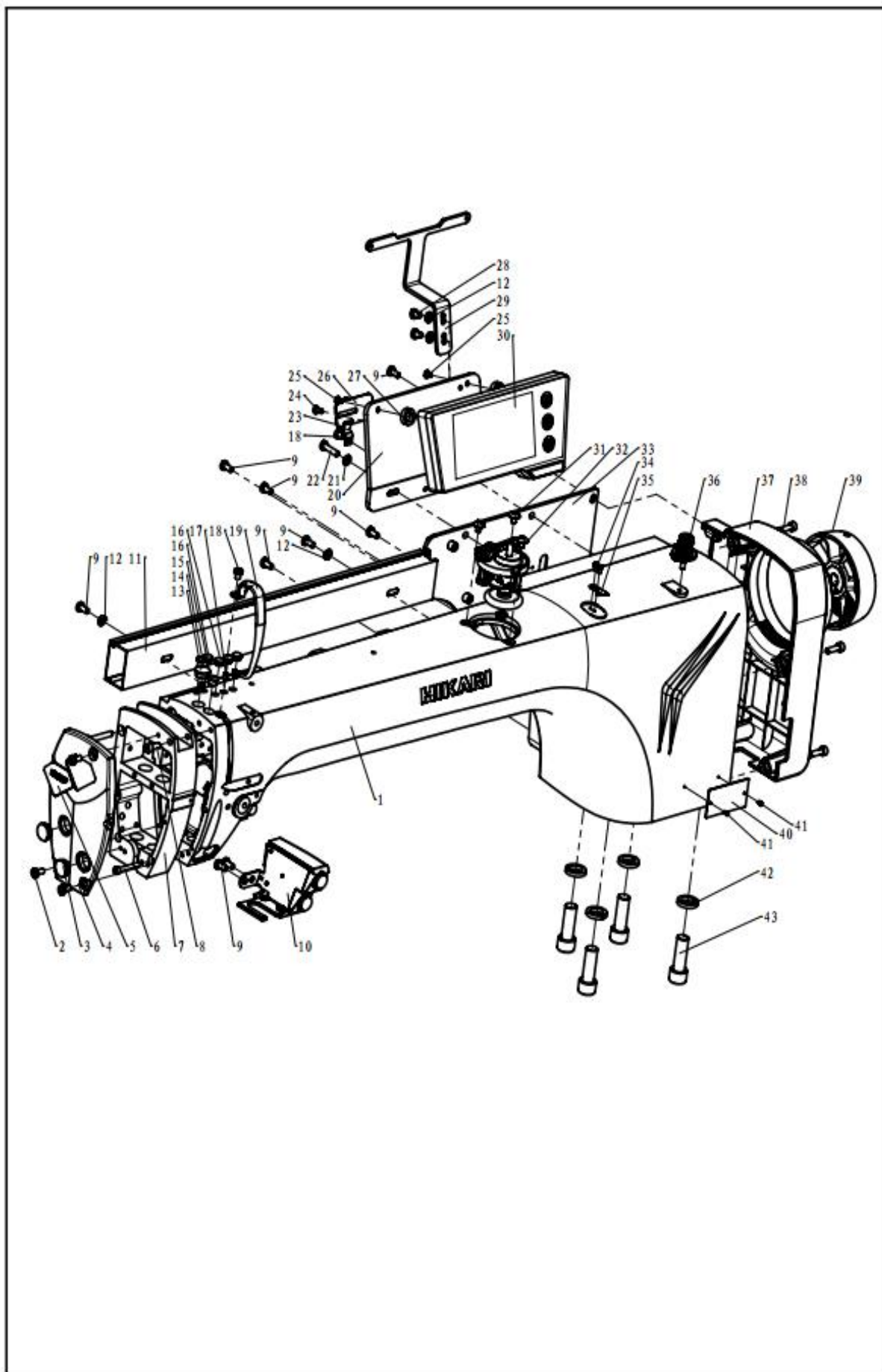
6. 中压脚、过线相关部件



6. 中压脚、过线相关部件

序号 PEF. NO.	图 号 PART NO.	名 称	NAME OF PARTS	数量QTY.
1		60闭环步进电机60BYG-86		1
2	01-505001824-1	内六角圆柱头螺钉M5×18		5
3	07-0521313-1	弹簧垫圈5.2×1.3×1.3		5
4	458.06-30	中压脚摆臂		1
5	01-805000614-1	内六角凹端紧定螺钉M5×6		1
6	01-805000814-1	内六角凹端紧定螺钉M5×8		2
7	05-080031413-1	平垫片8×0.3×14		2
8	458.06-32	中压脚连杆		1
9	458.06-33	中压脚连杆销		1
10	458.06-34	中压脚下连杆销		1
11	458.06-31	中压脚杆托架		1
12	01-804000414-1	内六角凹端紧定螺钉M4×4		2
13	103.03-02	中压杆轴套		1
14	104.03-01	压杆		1
15	421.03-03 (2.2)	跳压脚 (2.2)		1
16	05-043080900-1	平垫圈4.3×9×0.8		1
17	02-509401021-1	开槽圆柱头螺钉SM9 / 64"×40×10		1
18	01-435000623-1	十字一字槽盘头螺钉M3.5×6		1
19	103.09-14-03	面板线钩		1
20	125.06-01	松线电磁铁		1
21	01-805000514-1	内六角凹端紧定螺钉M5×5		4
22	01-804000614-1	内六角凹端紧定螺钉 M4×6		1
23	113.12-00	起针夹线器		1
24	108.10-18	线导向勾		1
25	113.09-03	夹线器组件		1
26	421.12-11	导电板		1
27	421.12-12	腰形绝缘垫片		1
28	421.12-33	绝缘垫片 $\varnothing 4$		1
29	01-404001223-1	十字一字槽小盘头螺钉 M4×12		1
30	01-806001014-1	内六角槽无帽凹端螺钉M6×10		1
31	19-405000823-2	二件组合十字一字槽盘头螺钉M5×8		1
32	103.09-10	机壳线导向		1
33	130.01-31	调线夹线器组件		1
34	01-405000623-1	十字一字槽小盘头螺钉 M5×6		1
35	110.01-07	面线过线板		1
36	103.09-04	穿线杆		1

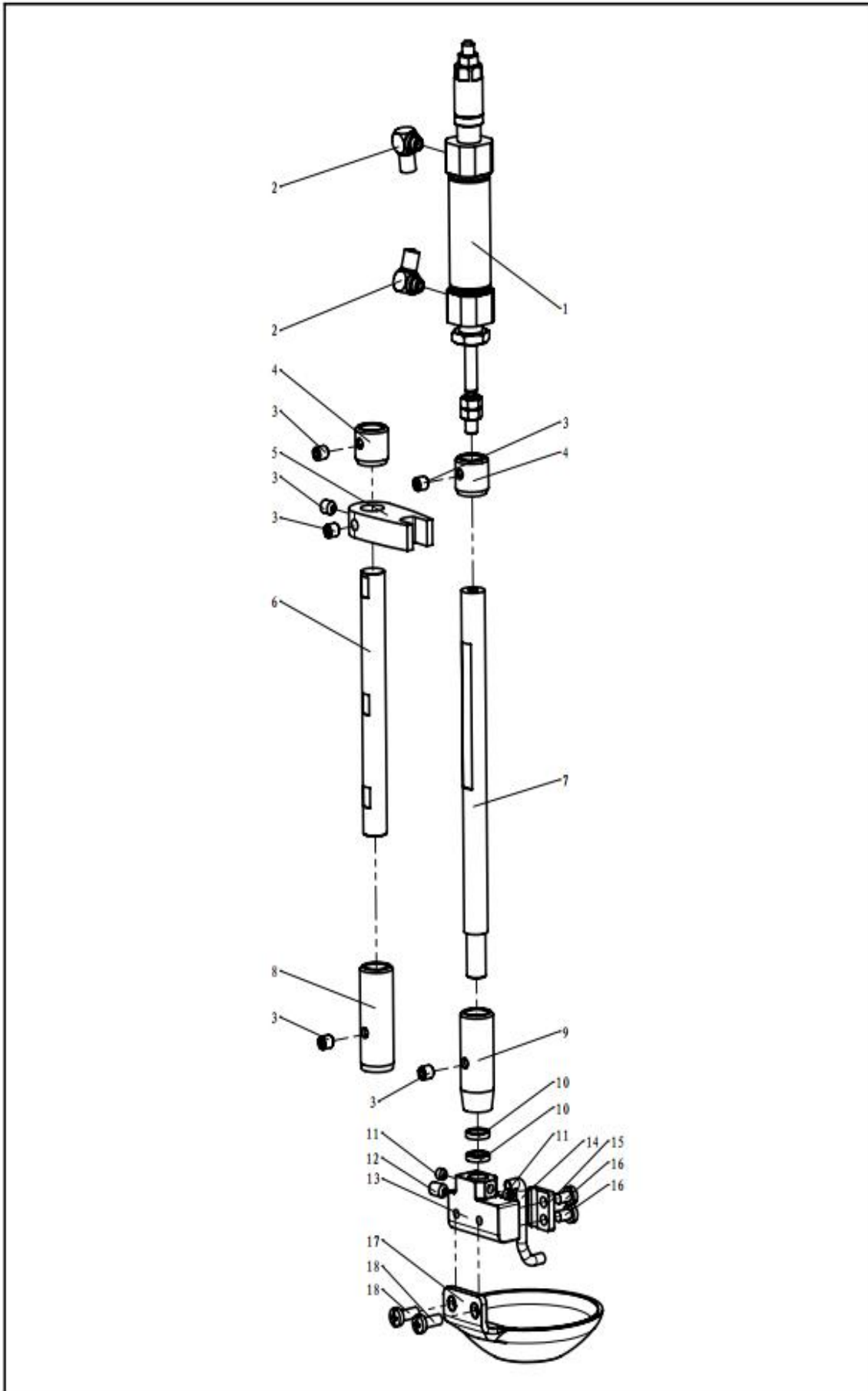
7. 绕线部件及机壳外零件



7. 绕线部件及机壳外零件

序号 PEF. NO.	图 号 PART NO.	名 称	NAME OF PARTS	数量QTY.
1	458.06-01	5040机头		1
2	01-405001023-1	十字一字槽小盘头螺钉 M5×10		3
3	22-15505017	橡胶塞15.5×5×17		2
4	125.01-03	面板		1
5	H0-001	面板贴钻石形紫色		1
6	01-504003024-1	内六角圆柱头螺钉M4×30		3
7	458.06-04	辅助压脚外框		1
8	01-505001224-1	内六角圆柱头螺钉M5×12		1
9	01-405001023-1	十字一字槽小盘头螺钉 M5×10		9
10	458.06-52	压框启动缝纫灯		1
11	458.06-55	线路槽（铝合金）		1
12	05-053101000-1	平垫片5.3×1.0×10		4
13	22-13505016	橡胶塞13.5×5×16		1
14	22-05507509	橡胶塞5.5×7×9		1
15	22-08506511	橡胶塞8.5×6.5×11		1
16	22-08003010	橡胶塞8×3×10		4
17	01-805000614-1	内六角凹端紧定螺钉M5×6		2
18	01-405000623-1	十字一字槽小盘头螺钉 M5×6		1
19	103.09-12	挑线杆防护罩		1
20	458.06-40	顶部操作面板支架		1
21	05-052151400-1	平垫圈5.2×14×1.5		2
22	01-405002023-1	十字一字槽小盘头螺钉 M5×20		2
23	103.18-04	线夹U2		1
24	01-404000823-1	十字一字槽小盘头螺钉 M4×8		2
25	01-104000824-1	内六角沉头螺钉M4×8		3
26	458.06-42	面板支架盖板		1
27		【橡胶垫】φ10×φ16×5		3
28	01-405000823-1	十字一字槽小盘头螺钉 M5×8		2
29	458.06-41	过线架		1
30		5040模板机显示屏5寸		1
31	02-312320722-3	十字槽半圆头螺钉SM3/16"×32×7		3
32	102.09-32A	绕线器组件		1
33	CB06-02-00-A00	后窗散热板		1
34	02-409400523-1	十字一字槽盘头螺钉SM9 / 64"×40×5		2
35	102.09-34	绕线切线刀		1
36	102-09-36	夹线器组件		1
37	125.01-02	电机罩		1
38	01-505001624-1	内六角圆柱头螺钉M5×16		4
39	113.13-01	手轮组件		1
40		综合型号牌		1
41	17-3200500-5	铆钉		2
42	07-1423636-4	【弹簧垫圈】4.2×3.6×3.6		4
43	01-512003524-1	内六角圆柱头螺钉M12×35		4

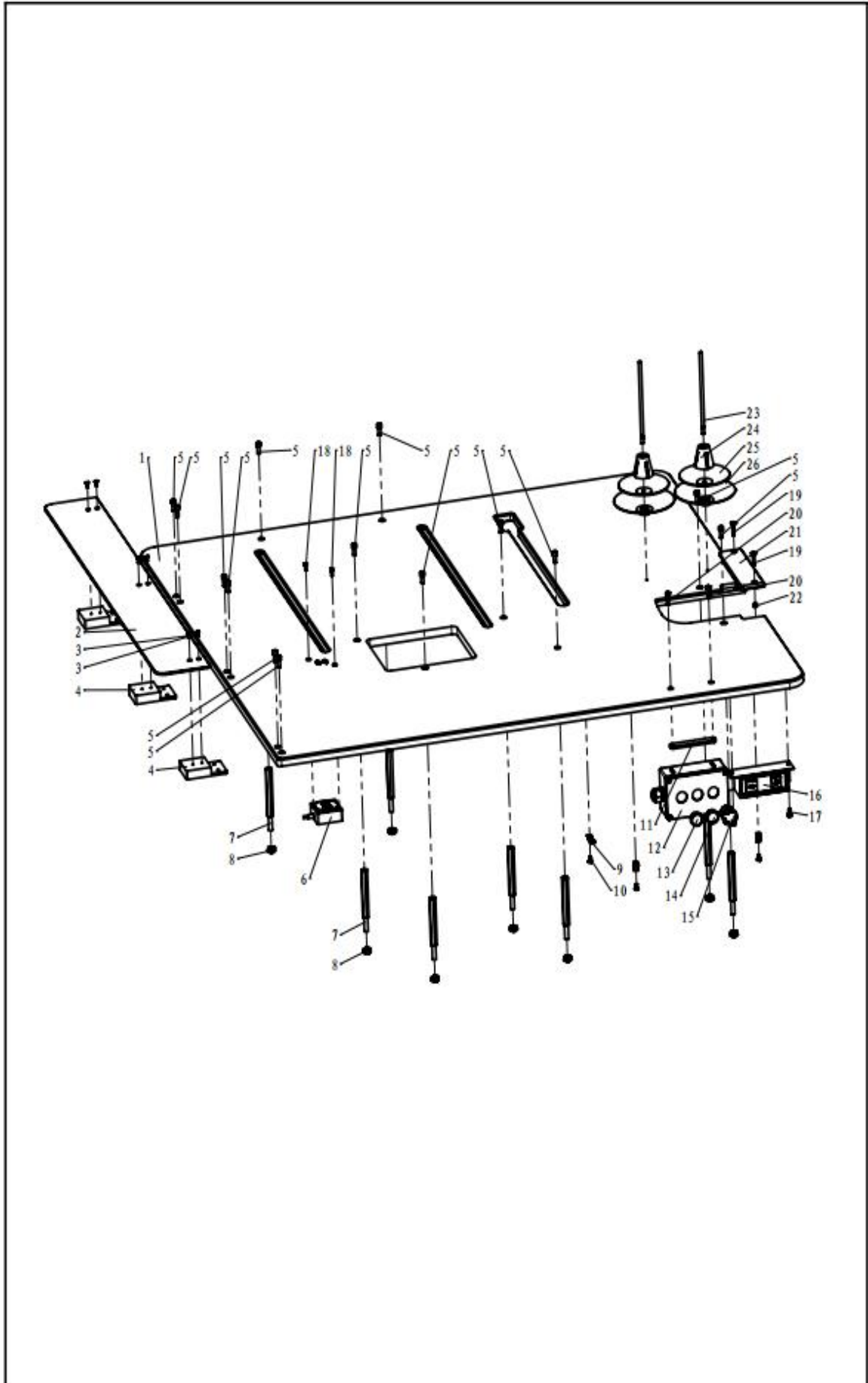
8. 辅助压脚部件



8. 辅助压脚部件

序号 PEF. NO.	图 号 PART NO.	名 称	NAME OF PARTS	数量QTY.
1		【亚德客气缸】PBJ16-20-10S		1
2	72-M-5HL-4	金属弯头		2
3	01-805000614-1	内六角凹端紧定螺钉M5×6		6
4	458.06-21	中间轴套		2
5	458.06-15	辅助压脚杆连接块		1
6	458.06-13	辅助压脚固定杆		1
7	458.06-14	辅助压脚杆		1
8	458.06-25	导向杆轴套		1
9	458.06-17	辅助压脚轴套		1
10	05-080201013-5	【平垫片】8×2×10		2
11	01-804000414-1	内六角凹端紧定螺钉M4×4		2
12	01-805000814-1	内六角凹端紧定螺钉M5×8		1
13	458.06-10	辅助压脚安装块		1
14	458.06-16	上吹气管		1
15	458.06-11	上吹气管压片		1
16	01-404000623-1	十字一字槽小盘头螺钉 M4×6		2
17	458.06-12	辅助压脚		1
18	01-404001023-1	十字一字槽小盘头螺钉 M4×10		2

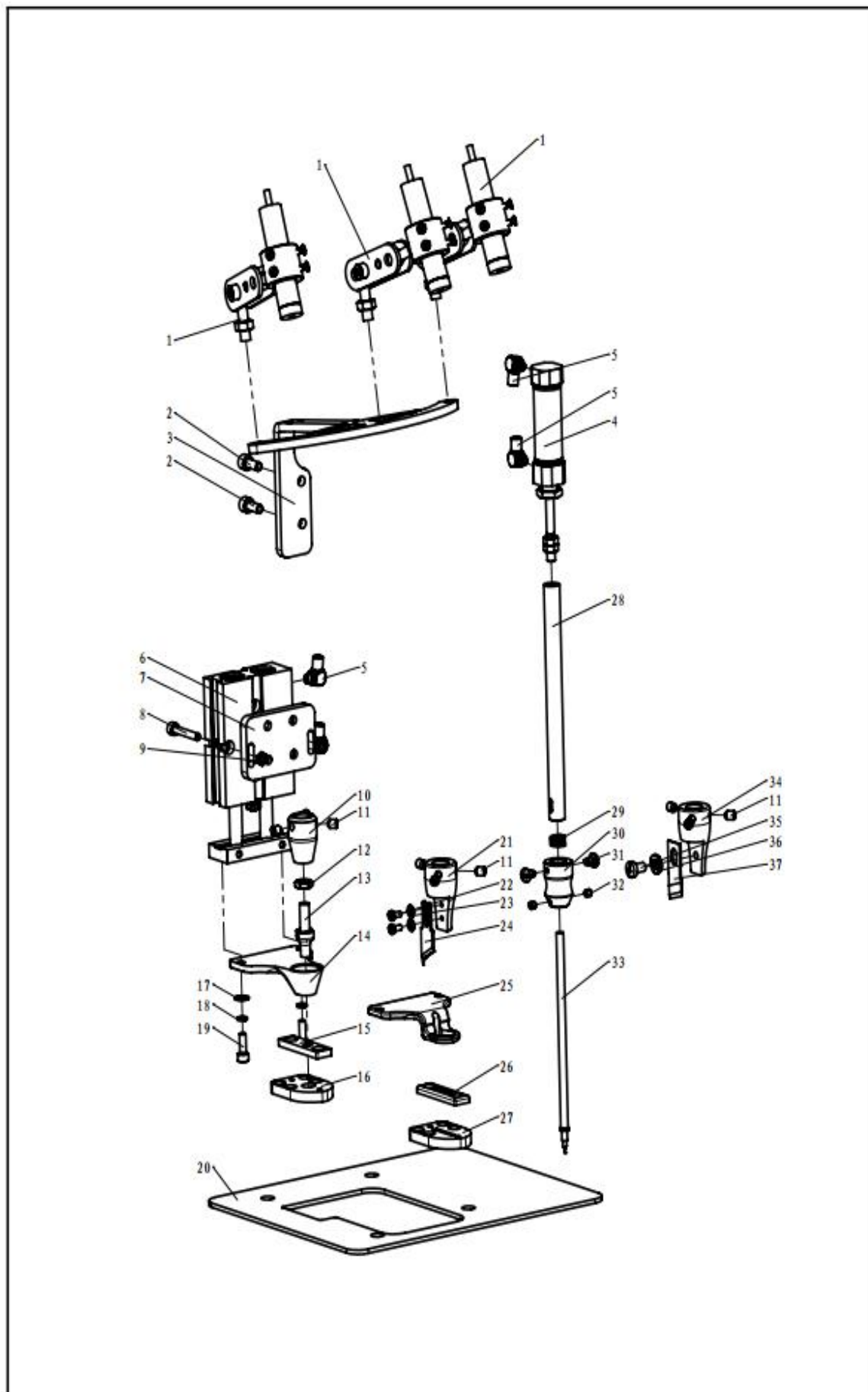
9. 台板组件



9. 台板组件

序号 PEF. NO.	图 号 PART NO.	名 称	NAME OF PARTS	数量QTY.
1	458.10-01	5040台板		1
2	458.10-05	拓展板		1
3	01-104001021-1	一字槽沉头螺钉M4×10		6
4	458.09-45	拓展板支撑块		3
5	01-506001624-3	内六角圆柱头螺钉M6×16		14
6		模板感应识别器		1
7	458.09-54	台板支撑柱		8
8	03-608000700-3	法兰螺母M8×8		8
9	103.11-64	线夹U3		3
10	01-405000823-1	十字一字槽小盘头螺钉 M5×8		3
11	458.10-06	开关盒固定块		1
12		【三位铸铝按钮盒】135*85*56		1
13		【施耐德按键开关黄色常开】 ZB2BA5C+ZB2BZ101C		1
14		【施耐德按键开关绿色常开】 ZB2BA3C+ZB2BZ101C		1
15		【施耐德急停开关/红色按钮头】ZB2- BS54C+【施耐德按钮基座带触点】ZB2- BZ101C		1
16		模板机电源开关		1
17	01-505001024-3	内六角圆柱头螺钉M5×10		2
18	01-504001024-3	内六角圆柱头螺钉M4×10		2
19	01-105002524-3	内六角沉头螺钉M5×25		2
20	01-505002024-3	内六角槽圆柱头螺钉M5×20		2
21	458.10-02	台板右拼接块		1
22	03-605000450-3	六角螺母M5×4.5		2
23		线钉		2
24		定心结		2
25		海绵		2
26		线盘		2

10. 拓展功能部件



10. 拓展功能部件

序号 PEF. NO.	图 号 PART NO.	名 称	NAME OF PARTS	数量QTY.
1		【激光灯/HSFHGD1465-515AL10】一字 线/绿光/24V/60度发光		3
2	01-505001224-3	内六角圆柱头螺钉M5×12		2
3	458.06-49	红外线支架		1
4	PB16-20U	气缸		1
5	72-M-5HL-4	金属弯头		4
6	71-TN16X20S	气缸		1
7	458.06-48-04	压脚气缸安装板		1
8	01-504000824-1	内六角圆柱头螺钉M4×8		2
9	03-604000220-1	六角螺母M4×2.2		2
10	458.06-45-01	冲孔接头		1
11	01-805000614-1	内六角凹端紧定螺钉M5×6		9
12	03-606000350-1	六角螺母M6×3.5		1
13	458.06-45-02	冲孔冲头Φ6		1
14	458.06-45-03	冲孔压脚		1
15	458.06-45-05	冲孔下刀Φ6		1
16	458.06-45-04	冲孔下刀基座		1
17	05-043080900-3	平垫片 4.3×0.8×9		2
18	07-0421111-6	弹簧垫4.2×1.1×1.1		2
19	01-504000824-1	内六角圆柱头螺钉M4×8		2
20	458.10-03	旋梭座功能盖板		1
21	458.06-48-01	上切刀接头		1
22	01-403000623-1	十字一字小盘头螺钉 M3×6		2
23	05-032050700-1	平垫圈3.2×7×0.5		2
24		keki-0501切布动刀		1
25	458.06-47-04	切刀压脚		1
26	458.06-48-02	下切刀座		1
27	458.06-48-03	切刀下刀基座		1
28	458.06-20	多功能导向杆		1
29	458.06-46-03	回弹弹簧		1
30	458.06-46-01	点位笔头		1
31	458.06-46-02	点位头滑槽螺丝		2
32	01-804000411-1	一字槽无帽凹端螺钉M4×4		2
33		模板机记号笔芯红		1
34	458.06-47-01	上切刀接头（单切刀款）		1
35	01-405000823-1	十字一字槽小盘头螺钉 M5×8		1
36	05-053151102-5	平垫片5.3×1.5×11		1
37	458.06-47-02	单动刀切布刀		1